

### Advance Technology inside Hercules newest Huller is the Foundation for :

**Higher Efficiency**

**Economy**

**Longer Rubber Roll Life**

**Higher Capacity**

**Durability**

**Ease of Use**

**Better Performance**

**Automatic:** A Paddle-type bin level monitor controls a shutter valve to open/close when paddy rice is detected in the husker inlet.

**Contant Pressure:** Is controlled by a quality neumatic system which assures constant pressure between rolls for uniform husking and highest efficiency.

**Increased Capacity:** Almost double when compared to previous models. Thanks to the new Feed System design that aligns and delivers the paddy grains directly between the rubber rolls.

**Less Broken Rice:** The improved feed system delivers a thin curtain of properly aligned rice which reduces the amount of brokens generated in the husking process.

**Longer Rubber Roll Life:** Improved efficiency of the husking process increase husking ratios and greatly extends rubber roll life due to the unique feeding mechanism.

**Improved Aspirator:** Features a larger new design that evenly distributes paddy rice across the width of the whole aspiration chamber to further improve efficiency.

### Tecnología Avanzada en el nuevo diseño de la Descascaradora Hércules es la razón de sus característticas superiores :

**Alta Eficiencia**

**Fácilidad de Operación**

**Mejor Desempeño**

**Durabilidad**

**Economía**

**Mayor Vida de Rodillos**

**Mayor Capacidad**

#### Mayor durabilidad de los rodillos:

La alta eficiencia del proceso de descascarado en esta maquina no solo mejora el proceso de descascarado, si no que también aumenta en gran medida la vida útil de rodillos.

Este aumento se debe al novedoso sistema de alimentación.

#### Nuevo diseño del Aspirador:

Esta Descascaradora también incluye un aspirador totalmente rediseñado, el cual distribuye el arroz a todo lo largo del aspirador de cascarilla. El sinfín distribuidor es ajustable para lograr la mayor eficiencia de separación.



#### Operación Automática:

El indicador de nivel registra la presencia de arroz y controla automáticamente el abrir/cerrar la compuerta de alimentación.

#### Presión de Rodillos:

Regulada automáticamente por el sistema neumático que garantiza una presión constante entre los rodillos para brindarle un descascarado uniforme y mayor vida útil para los rodillos.

#### Mayor Capacidad:

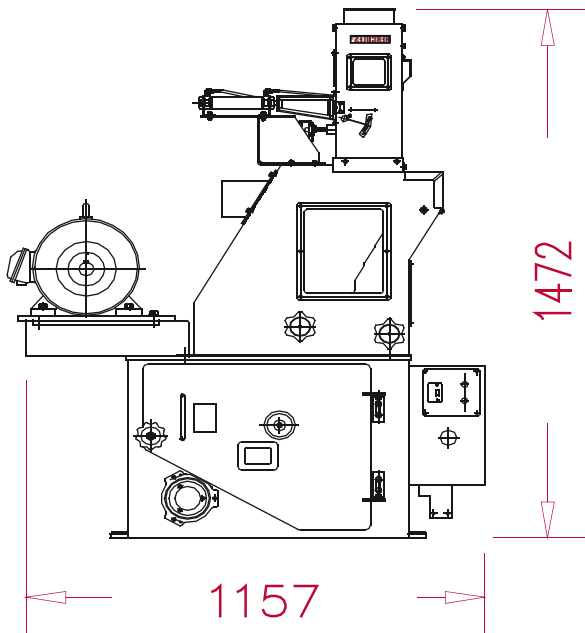
Con este nuevo diseño duplicamos la capacidad de los modelos anteriores con el mismo tamaño de rodillos. Este aumento se debe en parte al novedoso sistema de alimentación que organiza el paddy y logra una eficiencia máxima de descascarado.

#### Menos granos quebrados:

El nuevo sistema de alimentación entrega el grano al centro de los rodillos en forma de cortina delgada.

Con el grano bien alineado, eliminamos la considerable cantidad de quebrados que generalmente se producen durante este proceso.

### SPECIFICATIONS ESPECIFICACIONES



	CAPACIDAD CAPACITY	MOTOR MOTOR	RODILLOS RUBBER ROLLS
DESCASCARADORA HA-25 HULLER HA-25	3.5 - 5.0 Ton/hr	7.5 Kw / 10 HP	10" x 10"
ASPIRADORA ASPIRATOR		3.7 Kw/ 5.0 HP	254 x 254 mm
PESO / WEIGHT	1,200 Kgs 1,650 Lbs		

