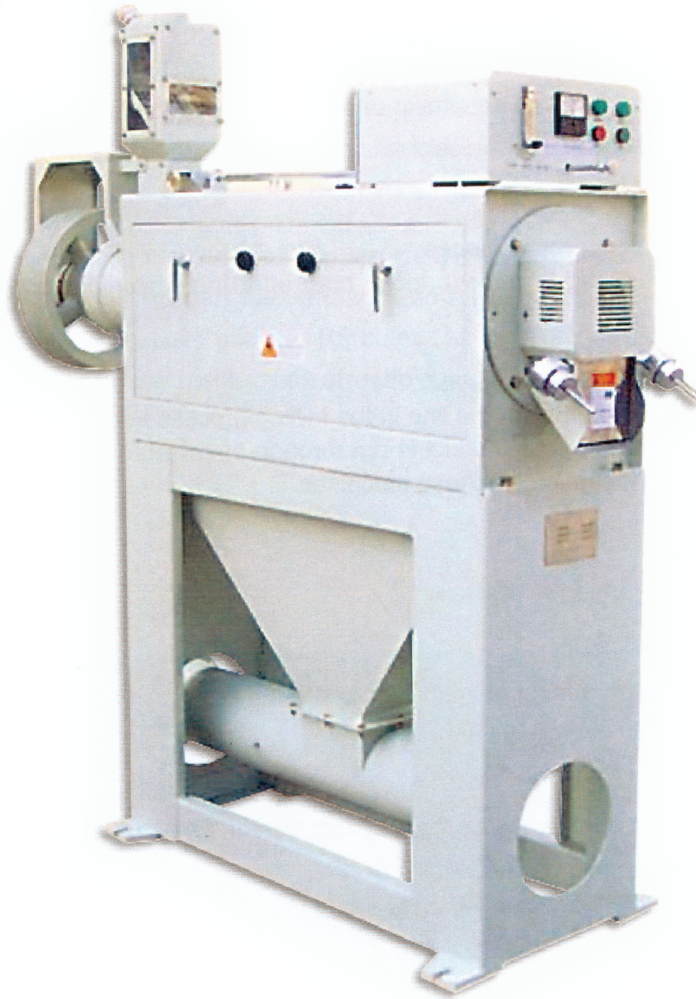


Model: **WP-16****RICE POLISHING MACHINE**
PULIDORA DE ARROZ**CONCEPT:**

The Hercules WP-16 Rice Polishing machine is a water mist polisher that combines air and water to polish, clean and improve the appearance of milled rice.

Traditional rice whitening machines damage the surface of the rice, creating tiny grooves and scratches. These imperfections trap and hold bran residue which deteriorates the quality of the rice. The adhering residue can become rancid because the oil in the bran oxidizes. The Hercules Polisher removes this bran residue by injecting a water mist into the milling chamber. This improves shelf life for milled rice. The process also polishes the rice, smoothing out the grain surface which improves appearance and luster.

CONCEPTO:

La pulidora de arroz Hércules Modelo WP-16 es un pulidor técnicamente avanzado que utiliza una suave fricción y rocío con humedad controlada combinado con aire para pulir y mejorar la apariencia del arroz.

Esta combinación de pulido suave y rocío controlado producen un grano con una superficie lisa, sin rasguños y libre de afrecho. La ausencia de afrecho en la superficie del grano prolonga la vida útil del grano.

Los pulidores tradicionales abrasivos dañan la superficie del grano creando pequeñas hendiduras y rasguños. Estas imperfecciones atrapan y acumulan residuos de afrecho que se deteriora fácilmente debido a su contenido de aceite. Los Pulidores Hércules WP-16 inyectan un rocío controlado en la cámara de pulido para eliminar los residuos de afrecho y para lograr un lustrado superior y mejorar la apariencia del grano.

MARCO TECHNOLOGY CORPORATION

7001 N. WATERWAY DR., SUITE 107, MIAMI, FL 33155. USA

TEL (305) 260-0091 • FAX (305) 260-0094

E-MAIL: INFO@MARCOTEC.COM • WWW.MARCOTEC.COM

FEATURES:

Improved appearance:

Smoothens grain surfaces and improves luster creating a higher commercial value product.

Longer shelf life:

Longer shelf life is obtained because bran residue is removed thus the oil in the residue cannot oxidize and become rancid.

Elimination of additional equipment pieces:

No aspiration system is required to remove loose bran after the whitening/polishing system.

Reduces maintenance on other machines:

Maintenance on machines further down the line in the milling process benefit from this polisher because a cleaner, bran free product is run through them. Bran build-up and thus cleaning maintenance is reduced in these machines.

CARACTERISTICAS:

Mejor apariencia:

Un grano con una superficie lisa y lustrosa asegura un mejor precio de comercialización en el mercado.

Larga durabilidad:

La terminación completamente lisa de la superficie del grano y la eliminación de residuos de afrecho prolongan el tiempo que el grano puede estar almacenado sin sufrir deterioro. Los residuos de afrecho se deterioran con gran facilidad debido a su contenido de aceite.

Elimina equipos adicionales:

Se elimina la necesidad de equipos de aspiración adicionales para eliminar el afrecho del grano después del proceso de pulido/blanqueado.

Menos mantenimiento:

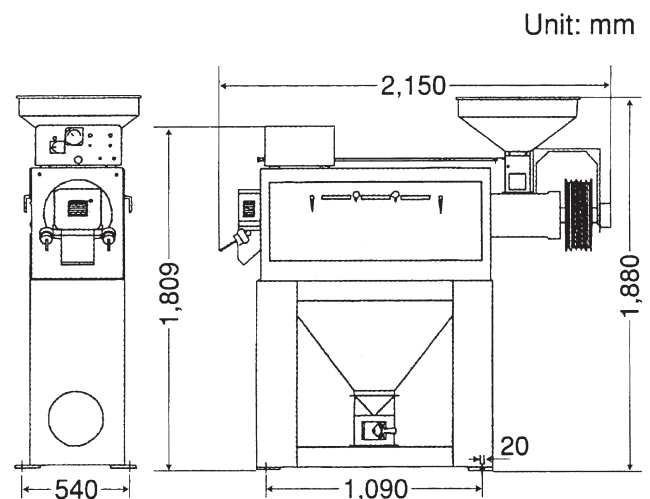
Las máquinas que le siguen al proceso de pulido se benefician del trabajo de este pulidor al recibir el grano limpio y libre de afrecho. No hay acumulación de afrecho que dificulte el trabajo de las máquinas que le siguen al pulido, por lo tanto, más eficiencia y menos tiempo dedicado a la limpieza de equipos.

SPECIFICATIONS / ESPECIFICACIONES

MODEL <i>Modelo</i>	WP-16
INPUT CAPACITY (Tons/Hr) <i>Capacidad - Pulido Normal (Tons/Hr)</i>	3.0 ~ 4.0
Good Polishing <i>Capacidad - Buen Pulido</i>	2.0 ~ 2.5
CRANK SHAFT REVOLUTION (rpm) <i>Revoluciones del eje motriz (rpm)</i>	850
APPROXIMATE SHIPPING WEIGHT (Kg) <i>Peso de embarque aproximado (Kg)</i>	865
APPROXIMATE SHIPPING VOLUME (M³) <i>Volumen de embarque aproximado (m³)</i>	4.3 (150cft)

* Specifications subject to change without notice.

* Nos reservamos el derecho de modificar las especificaciones sin previo aviso.



MARCO TECHNOLOGY CORPORATION

7001 N. WATERWAY DR., SUITE 107, MIAMI, FL 33155. USA

TEL (305) 260-0091 • FAX (305) 260-0094

E-MAIL: INFO@MARCOTEC.COM • WWW.MARCOTEC.COM