

Model: **VFW-10****VERTICAL FRICTION WHITENER**

PULIDORA VERTICAL DE ARROZ

**CONCEPT:**

The Hercules Vertical Friction Whitener VFW-10 achieves excellent whitening results by combining friction action whitening and water mist action polishing, all in a compact and efficient vertical machine.

The friction action polishes the rice to a smooth polished finish. The water mist action provides highly effective bran removal keeping milling pressure low for higher whole grain yields.

**CONCEPTO:**

*La pulidora vertical de arroz Hércules Modelo VFW-10 produce excelentes resultados de pulido combinando pulimiento por fricción y pulimiento con rocío de humedad controlada. Esta combinación de operaciones de pulido logra un pulimiento excelente con una máquina vertical compacta y eficiente.*

*La fricción pule el arroz con una terminación lisa y lustrosa. El rocío de agua suaviza la capa de afrecho en el grano, lo cual permite usar baja presión de pulido que resulta en mayor rendimiento de granos enteros. Adicionalmente, el rocío de agua elimina eficientemente residuos de afrecho que quedan en el grano.*

### FEATURES:

#### Greater whole grain milling yields

Low internal polishing pressure prevents grain temperature from increasing. The combination of water mist action and low polishing pressure promotes a gentle milling process which results in greater whole grain milling yields.

#### Replace parts with easy

All wearable parts are easily accessible for replacement. The screens and milling rolls are easily removed from the side of the machine.

#### Small footprint required

The advanced vertical design of this whitener requires a significantly small footprint at time of installation. This design makes it easy and economical to integrate into existing mills.

#### Better Polishing

The combination of water mist to help remove brand residues in the rice along with the low friction polishing process produces a lustrous cleaner polished rice.

### CARACTERISTICAS:

#### Mayor rendimiento de granos enteros

La baja presión de la cámara de pulido impide el aumento de temperatura del grano. La combinación de rocío de humedad controlada y baja presión de pulido produce una delicada operación de pulido con un alto rendimiento de granos enteros.

#### Fácil reemplazo de piezas

Todas las piezas desgastables se pueden reemplazar fácilmente. Las cribas y los rodillos pulidores son fácilmente retirados por el costado de la máquina.

#### Diseño vertical compacto

Debido a su diseño vertical y compacto, esta máquina requiere poco espacio para su instalación. Este diseño permite una instalación fácil y económica.

#### Mejor pulimiento

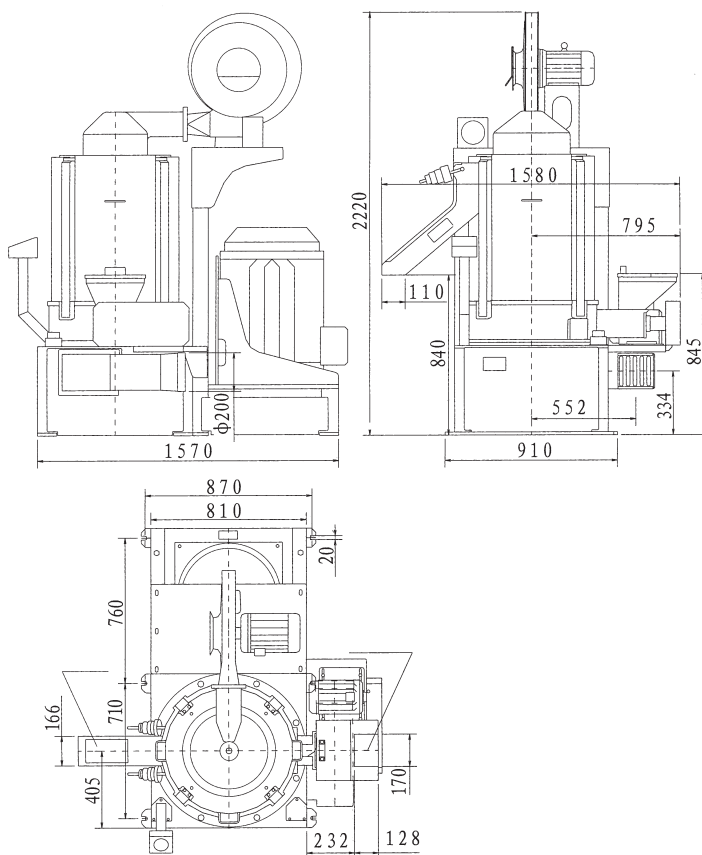
La combinación de rocío de agua para eliminar los residuos de afrecho en el grano junto con las bajas presiones del pulido producen un grano mas brillante sin residuos de afrecho.

## SPECIFICATIONS ESPECIFICACIONES

<b>MODEL</b> Modelo	<b>VFW-10</b>	
<b>OUTPUT (Tons/Hr)</b> Capacidad (Tons/Hr)	<b>5 ~ 7</b>	
<b>POWER (Kw)</b> Potencia	<b>MAIN POWER</b> Potencia Principal	<b>45 ~ 55</b>
	<b>AUGER POWER</b> Potencia del eje	<b>1.5</b>
	<b>TURBO FAN POWER</b> Potencia del Ventilador Turbo	<b>2.2</b>
<b>DIMENSIONS (L x W x H) mm</b> Dimensiones (mm)	<b>1570 x 1580 x 2200</b>	
<b>WEIGHT (Kg)</b> Peso (Kg)	<b>1290</b>	

\* Specifications subject to change without notice.

\* Nos reservamos el derecho de modificar las especificaciones sin previo aviso.



## MARCO TECHNOLOGY CORPORATION

7001 N. WATERWAY DR., SUITE 107, MIAMI, FL 33155. USA

TEL (305) 260-0091 • FAX (305) 260-0094

E-MAIL: INFO@MARCOTEC.COM • WWW.MARCOTEC.COM