

Model: **VAW-10****VERTICAL RICE WHITENER**
BLANQUEADORA VERTICAL DE ARRÓZ**CONCEPT:**

The New Hercules Vertical Rice Whitener Model VAW-10 features the latest technology in vertical rice whitening. It is ideal for a variety of rice whitening applications on all varieties of rice. It has one of the largest abrasive surfaces of any machine on the market.

The machine also has a large throughput capacity and low internal pressure so the temperature of the grain is not elevated. This combination allows for a gentle milling process with higher whole grain yields.

CONCEPTO:

El Blanqueador Vertical Modelo VAW-10 está diseñado con la técnica mas avanzada que existe en sistemas de blanqueadores verticales. Es ideal para blanquear diferentes variedades de arroz a diferentes grados de blancura. Su superficie abrasiva es una de las mas grandes que existe en el mercado.

Esta máquina también tiene una gran capacidad de flujo y una presión interna muy baja para evitar que la temperatura del grano aumente durante el pulido. Esta combinación permite un proceso de molienda con alto rendimiento de granos enteros.

MARCO TECHNOLOGY CORPORATION

7001 N. WATERWAY DR., SUITE 107, MIAMI, FL 33155. USA

TEL (305) 260-0091 • FAX (305) 260-0094

E-MAIL: INFO@MARCOTEC.COM • WWW.MARCOTEC.COM

FEATURES:

Greater whole grain milling yields.

What sets this machine apart is its newly developed milling chamber which features one of the largest abrasive surfaces on the market as well as a large throughput capacity. Low internal pressure prevents grain temperature from elevating. This state of the art technology promotes a gentle milling process which results in greater whole grain milling yields.

Whiteness adjustment.

A discharge weight is used to control whiteness. This weight is easily adjusted to obtain desired whiteness.

Replace parts with ease.

This machine does not have a bearing at the top part of the main shaft so rolls can be easily inserted and withdrawn from the top of the unit. The screens designed for this machine are easy to change and do not require removal of the frame. All other parts are easily accessible.

Extended life-span on parts.

The life span for wearable parts for this machine is significantly prolonged due to the reduced internal pressure in the machine.

Bran build up is minimal and easy to remove.

The design of this machine lowers the amount of bran build up inside. Removal is facilitated by a bran rotor valve located below the milling chamber.

Small footprint required.

While this machine offers almost twice the milling surface of conventional units, it requires a significantly smaller footprint due to its vertical design. This design makes easy to integrate into existing mills.

CARACTERISTICAS:

Mayor rendimiento de granos enteros.

Lo que distingue a esta máquina del resto, es la gran capacidad de la cámara de pulido con una de las superficies de pulido mas grandes del mercado y una gran capacidad de flujo. Una presión interna muy baja para evitar que la temperatura del grano aumente durante el pulido. Esta tecnología innovadora permite un delicado proceso de molienda con un alto contenido de granos enteros.

Ajuste de blancura.

La blancura del grano es controlada por un contrapeso en la descarga. Este contrapeso se ajusta facilmente para lograr la blancura deseada.

Fácil reemplazo de piezas.

Esta máquina no requiere rodamientos en la parte superior del eje principal, lo cual facilita el proceso de colocar o retirar las piedras abrasivas. El diseño de esta máquina también permite que las mallas sean cambiadas facilmente, sin necesidad de retirar la armadura de la máquina.

Mayor durabilidad en las piezas.

La durabilidad de las piezas desgastables aumenta considerablemente debido a la baja presión con que opera este equipo.

Mínima acumulación de afrecho.

El diseño especial de esta máquina disminuye la acumulación interna del afrecho. Una válvula rotativa debajo de la cámara de molienda permite retirar el afrecho con mucha facilidad.

Diseño vertical compacto.

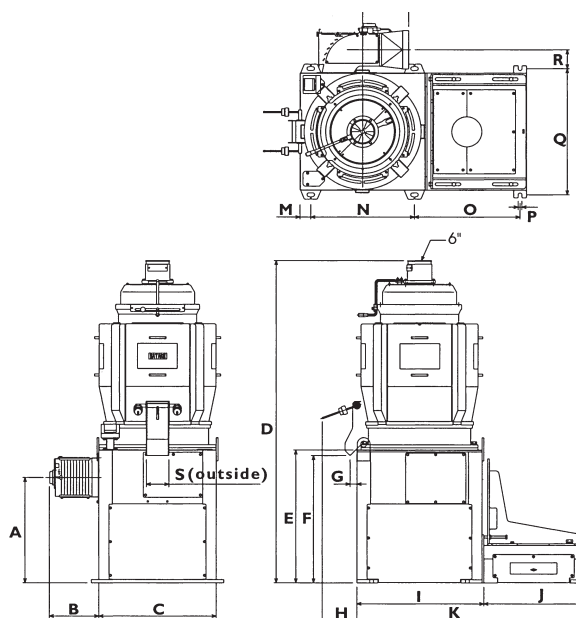
Esta máquina requiere muy poco espacio en la planta, debido a que como la cámara de pulido posee el doble de la superficie que otras máquinas en el mercado, su diseño es mas bien vertical y compacto.

SPECIFICATIONS / ESPECIFICACIONES

MODEL <i>Modelo</i>	VAW-10	
INPUT CAPACITY (Tons/Hr) <i>Capacidad en base a arroz cargo (Tons/Hr)</i>	Non-Parboiled rice <i>Arroz Blanco</i>	5 ~ 6
	Parboiled rice <i>Arroz Parbolizado</i>	4 ~ 5
REQUIRED POWER (Kw-6p) <i>Potencia Requerida (kw-6p)</i>	45 ~ 55	
REVOLUTION OF MAIN SHAFT (rpm) <i>Revoluciones del eje principal (rpm)</i>	550 ~ 600	
REQUIRED AIR VOLUME (m³/min) <i>Aspiración requerida (m³/min)</i>	55 ~ 62	
STATIC PRESSURE (mmAq) <i>Presión estática (mmAq)</i>	-120 ~ -150	
NET WEIGHT W/O MOTOR (Kg) <i>Peso Neto (Kg)</i>	Approx. 1500	
SHIPPING VOLUME (m) <i>Volumen de embarque (m)</i>	Approx. 6.5	

* Specifications subject to change without notice.

* Nos reservamos el derecho de modificar las especificaciones sin previo aviso.



A	B	C	D	E	F	G	H	I	J	K	L	M	N	O	P	Q	R	S
701.5	328.5	780	2149	885	848	46	230	842	660	1502	305	71	687	701	25	840	125	150

MARCO TECHNOLOGY CORPORATION

7001 N. WATERWAY DR., SUITE 107, MIAMI, FL 33155. USA

TEL (305) 260-0091 • FAX (305) 260-0094

E-MAIL: INFO@MARCOTEC.COM • WWW.MARCOTEC.COM