

Model: **DWP-75****RICE POLISHERS**
PULIDORES DE ARROZ**CONCEPT:**

The Hercules DWP-75 Series rice polishers incorporate the most advanced water mist, double polishing roll design available in the marketplace. Due to the delicate polishing action produced by the inline double roll action and the humidity controlled mist, the degree of brightness and whiteness obtained by this machine is superior to any other polisher in the market. The combined humidity controlled mist and air cleans and improves the appearance and shelf life of milled rice.

Traditional rice whitening machines create tiny groves and scratches to the surface of the grain. These imperfections trap and accumulate brand residues. The brand residues can deteriorate easily due to their oil content, reducing shelf life of the rice. The Hercules Rice Polishers remove brand residues by injecting water mist into the milling chamber to improve quality and extend the shelf life of milled rice.

CONCEPTO:

Los pulidores Hércules Modelo DWP-75 cuentan con el más avanzado sistema de de doble rodillo pulidor y rocío de agua que existe en el mercado. Esta combinación de pulido suave y delicado mediante doble rodillo en línea y el rocío de humedad controlada, producen un grano con una superficie mejor terminada sin grietas ni rasguños y libre de afrecho. La usencia de afrecho en la superficie del grano prolonga la vida útil del grano.

Los pulidores abrasivos producen pequeñas grietas y rasguños en la superficie del grano. Estos pequeños defectos en la superficie del grano atrapan y acumulan residuos de afrecho. Los residuos de afrecho se deterioran con gran facilidad debido a su contenido de aceite, reduciendo la calidad y durabilidad del grano. Los pulidores Hércules eliminan los residuos de afrecho inyectando un rocío con humedad controlada en la cámara de pulido para así mejorar la calidad y la durabilidad del arroz.

MARCO TECHNOLOGY CORPORATION

7001 N. WATERWAY DR., SUITE 107, MIAMI, FL 33155. USA

TEL (305) 260-0091 • FAX (305) 260-0094

E-MAIL: INFO@MARCOTEC.COM • WWW.MARCOTEC.COM

FEATURES:

Longer shelf life

By leaving a smooth surface and removing any brand residue from the surface of the grain, the rice can be stored for longer periods of time. Due to oil content in rice brand, these residues in the rice surface tend to deteriorate rapidly affecting the milled rice quality.

Higher market value

Higher yields, smooth grain surface and improved luster contribute to a better product with higher commercial market value.

Eliminates additional equipment

No aspiration system is required to remove loose brand after the whitening/polishing system.

Reduced maintenance

Machines down the line in the milling process benefit from this polisher by receiving a cleaner bran free product. No brand build up to clog equipment down the line helps produce a more efficient process and requires less cleaning and maintenance.

CARACTERISTICAS:

Larga durabilidad

La terminación completamente lisa de la superficie del grano y la eliminación de residuos de afrecho prolongan el tiempo que el grano puede estar almacenado sin sufrir deterioro. Los residuos de afrecho cuando están presentes en la superficie del arroz tienden a deteriorarse rápidamente debido a su contenido de aceite.

Mejor precio en el mercado

Mayores rendimientos y una superficie suave y lustrosa equivalen a un producto de más alta calidad con mayor precio en el mercado.

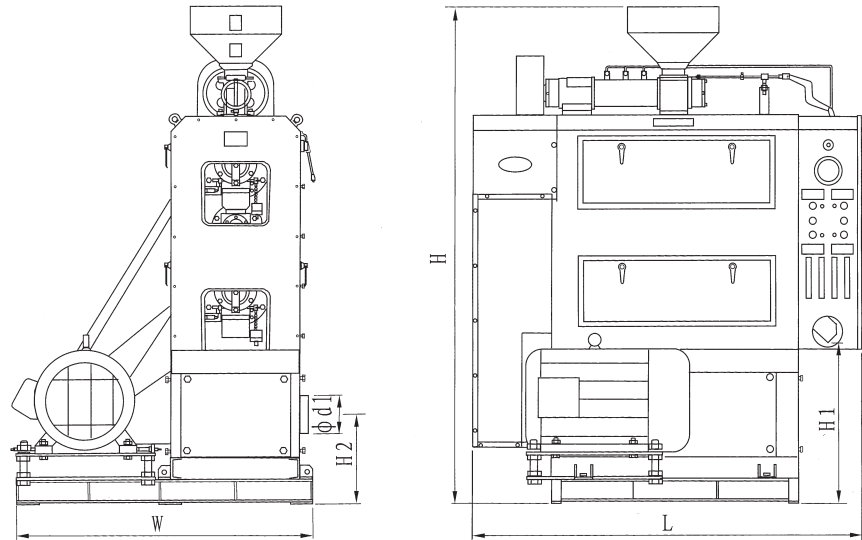
Elimina equipos adicionales

Se elimina la necesidad de equipos de aspiración para eliminar el afrecho del grano después del proceso de pulido/blanqueado.

Menos mantenimiento

Las maquinarias que le siguen al proceso de pulido se benefician grandemente del trabajo de este pulidor al recibir el grano limpio y libre de afrecho. No hay acumulación de afrecho que dificulte el trabajo de las máquinas que le siguen al pulido, por lo tanto, más eficiencia y menos tiempo dedicado a la limpieza de equipos.

SPECIFICATIONS ESPECIFICACIONES



MODEL <i>Modelo</i>	DWP-75
CAPACITY (Tons/Hr) <i>Capacidad (Tons/Hr)</i>	3.5 ~ 5.0
REQUIRED POWER (Kw) <i>Potencia requerida</i>	55 ~ 75
DIMENSIONS (L x W x H) mm <i>Dimensiones (mm)</i>	112035 x 1470 x 2605

* Specifications subject to change without notice.

* Nos reservamos el derecho de modificar las especificaciones sin previo aviso.

MARCO TECHNOLOGY CORPORATION

7001 N. WATERWAY DR., SUITE 107, MIAMI, FL 33155. USA

TEL (305) 260-0091 • FAX (305) 260-0094

E-MAIL: INFO@MARCOTEC.COM • WWW.MARCOTEC.COM