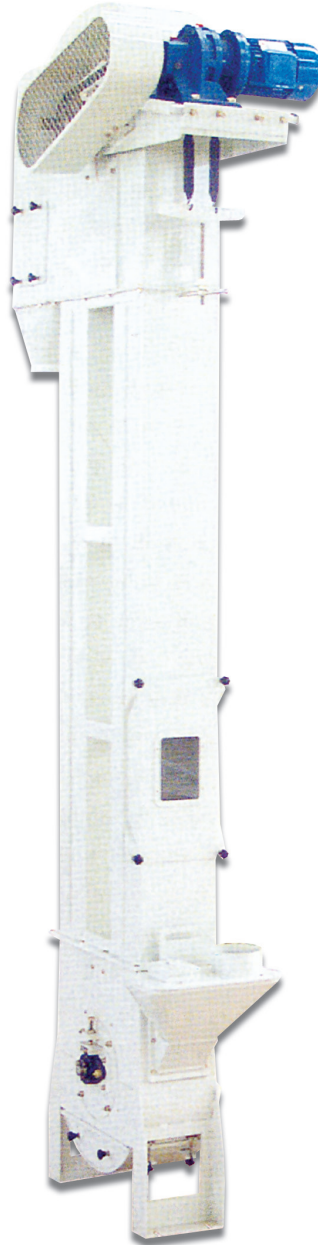


Model: **BE**

BUCKET ELEVATORS ELEVADOR DE CANJILONES



CONCEPT:

The Hercules BE Bucket elevators are the new series of bucket elevators incorporating the latest technology available in the industry.

Designed to operate at lower speeds to prevent damage to the grain been processed. A unique sliding discharge is specifically designed for rice and gentle handling grain.

CONCEPTO:

Los elevadores de canjilones Marca Hércules Modelo BE son la nueva serie de elevadores diseñados con la tecnología más innovadora y avanzada del mercado, especialmente para arroz y otros granos delicados en su manejo.

Están diseñados para trabajar a baja velocidad para evitar la quiebra de granos durante su proceso con una descarga que desliza el grano suavemente hacia la salida.

MARCO TECHNOLOGY CORPORATION

7001 N. WATERWAY DR., SUITE 107, MIAMI, FL 33155. USA

TEL (305) 260-0091 • FAX (305) 260-0094

E-MAIL: INFO@MARCOTEC.COM • WWW.MARCOTEC.COM

FEATURES:

Optimum belt speeds calculated to ensure long term durability, proper discharge and minimum material damage or return.

Easy discharge with 45 degree flanged discharge transition and advance synchronization of buckets and speed for minimum grain damage.

Inspection doors located on up leg and head discharge area for easy elevator service.

Equipped with gear motor drive for long life and easy maintenance.

Seam welded construction for dust and weather proof seal.

CARACTERISTICAS:

Velocidad de operación sincronizada para una larga duración, descarga apropiada y mínimo daño al grano a procesar.

Descarga suave con transición de 45 grados y sincronización máxima de canchales y velocidad para reducir quebrados.

Puertas de inspección en la pata y el cabezal para fácil mantenimiento del elevador.

Equipado con transmisión por moto reductor para un mantenimiento fácil y libre de paradas.

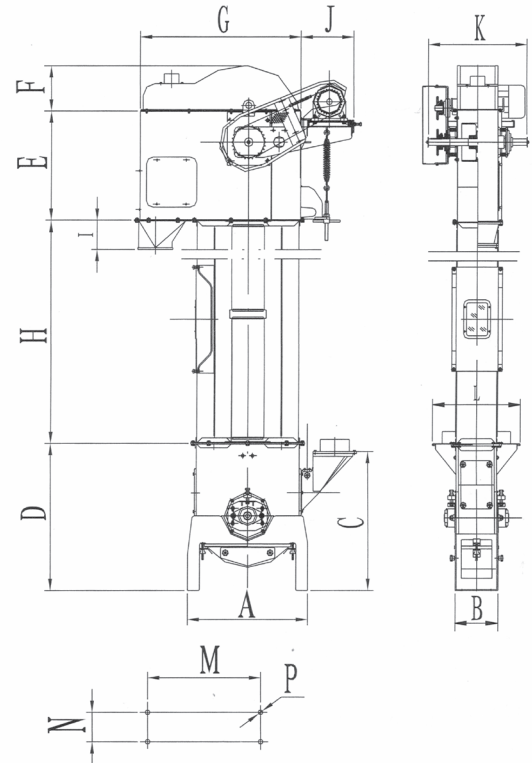
Construcción de patas soldadas y selladas a prueba de polvo e intemperie.

SPECIFICATIONS ESPECIFICACIONES

MODEL <i>Modelo</i>	BE6R	BE7R	BE8R
HEAD PULLEY DIAMETER (mm) <i>Diámetro polea cabezal (mm)</i>	200	250	350
REQUIRED POWER (Kw) <i>Potencia requerida (Kw)</i>	1.1~1.5	1.1~2.2	1.5~4.0
BELT WITH (mm) <i>Ancho Correa (mm)</i>	143	174	203
CAPACITY (Tons/Hr) <i>Capacidad (Tons/Hr)</i>	6	10	15

* Specifications subject to change without notice.

* Nos reservamos el derecho de modificar las especificaciones sin previo aviso.



	A	B	C	D	E	F	G	I	J	K	L	M	N	H	P
TDTG6R	620	222	743	760	560	235	825	175	272	600	450	580	150	2000	4-φ 12
TDTG7R	730	262	806	806	620	260	1025	210	321	640	450	690	168	2000	4-φ 12
TDTG8R	972	292	972	950	770	300	1285	210	371	676	505	850	200	2000	4-φ 14

MARCO TECHNOLOGY CORPORATION

7001 N. WATERWAY DR., SUITE 107, MIAMI, FL 33155. USA

TEL (305) 260-0091 • FAX (305) 260-0094

E-MAIL: INFO@MARCOTEC.COM • WWW.MARCOTEC.COM